



| | |
|-----------------------------------|----------------------|
| TBG 360 ME | арт. 17800010 |
| TBG 360 ME V | арт. 17800015 |
| TBG 360 ME V O₂ | арт. 17800016 |
| TBG 360 ME V CO | арт. 17800017 |

Модулирующая горелка для сжигания природного и сжиженного газа состоит из:

- Алюминиевый корпус,
- Воздушная заслонка с сервоприводом,
- Газовая заслонка с сервоприводом,
- Регулируемая подпорная шайба,
- Вентилятор с мотором,
- Электронный автомат горения,
- Трансформатор розжига,
- Реле давления воздуха,
- Электрод ионизации для контроля пламени,
- Резьбовое присоединение газовой арматуры,
- Головка горелки из нержавеющей жаропрочной стали с газораспределителем,
- Подвижный фланец крепления к теплогенератору.
- Частотный регулятор (в моделях ...ME V, ME V O₂, ME V CO),
- Регулятор мощности (в моделях ...ME V, ME V O₂, ME V CO),
- Модуль управления частотным регулятором (в моделях ...ME V, ME V O₂, ME V CO),
- Модуль кислородного регулирования (в модели ME V O₂)
- Модуль регулирования по CO (в модели ME V CO)

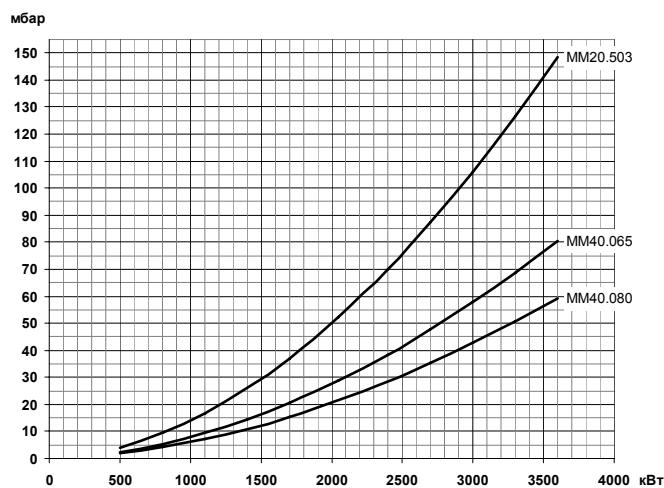
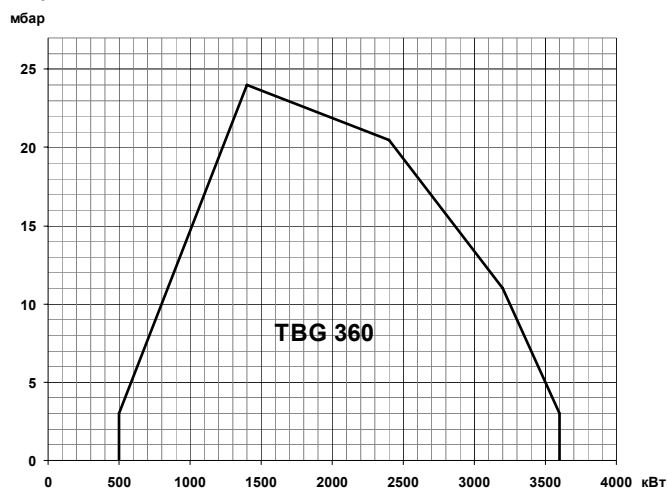
Технические характеристики

| | |
|-------------------------------------|--------------------------------------|
| Мощность | 500 ÷ 3600 кВт |
| Регулирование мощности | Модуляционное |
| Регулирование газо-воздушной смеси | Электронное |
| Глубина модуляции | 1:7 |
| Режим работы | Прерывистый (остановка 1 раз в 24 ч) |
| Эмиссия оксидов азота | 2 класс |
| Уровень шума | 87,8 дБ(А) |
| Подключение газовой арматуры | Снизу/сверху |
| Электропитание | ~3/380В/50 Гц |
| Степень электрозащиты | IP40 |
| Потребляемая электрическая мощность | 8,0 кВт |
| Автомат горения | Lamtec BT 320 |
| Мотор вентилятора | 7,0 кВт |
| Датчик пламени | Электрод ионизации |
| Сервопривод воздушной заслонки | Lamtec STE 4.5 3.0 Нм |
| Сервопривод газовой заслонки | Lamtec STE 4.5 0,8 Нм |

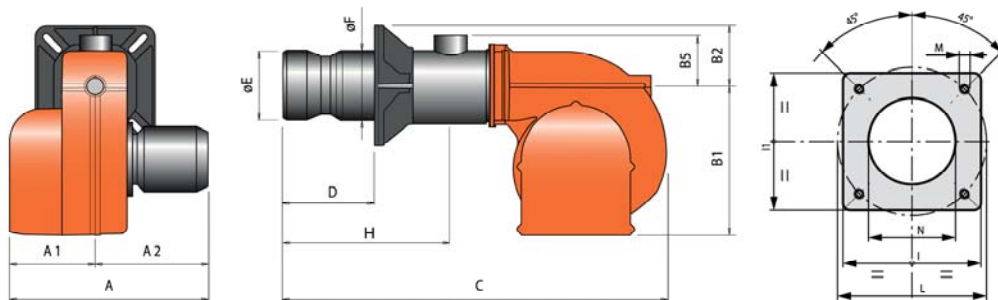
В моделях ...ME V, ME V O₂, ME V CO:

| | |
|---|-------------------|
| Регулятор мощности | LCM 100 |
| Модуль управления частотным регулятором | VSM 100 |
| Частотный регулятор | ACS355-03E-15A6-4 |

Диаграммы



| Газовая арматура | P _{max} | Переходник | BTGA | BTVS | CTV | Реле P _{max} | GPL |
|--------------------------|------------------|-----------------|-------------------|-------------------|--------------------|-----------------------|----------|
| MM20.503 F120S-R2 | 500 мбар | Не нужен | BTGA 2" | BTVS 2"FF | В комплекте | GW150A6 | |
| 19990524 | - | - | 97079999 | 97739999 | - | 98000352 | 98000366 |
| MM40.065 F120S-R2 | 500 мбар | Не нужен | BTGA DN65 | BTVS DN 65 | В комплекте | GW150A6 | |
| 19990525 | - | - | 97089999 | 97749999 | - | 98000352 | 98000366 |
| MM40.080 F120S-R2 | 500 мбар | Не нужен | BTGA DN 80 | BTVS DN 80 | В комплекте | GW150A6 | |
| 19990526 | - | - | 97099999 | 97759999 | - | 98000352 | 98000366 |

Габариты

TBG 360 ME

| A | A1 | A2 | B | B1 | B2 | B5 | C | D | E | F | H | I | L | M | N |
|-----|-----|-----|-----|-----|-----|-----|------|---------|-----|-----|-----|-----|---------|-----|-----|
| 820 | 400 | 420 | 590 | 390 | 160 | 200 | 1350 | 200÷450 | 270 | 219 | 635 | 320 | 310÷370 | M12 | 275 |

TBG 360 ME V, TBG 360 ME V O₂, TBG 360 ME V CO

| A | A1 | A2 | B | B1 | B2 | B5 | C | D | E | F | H | I | L | M | N |
|-----|-----|-----|-----|-----|-----|-----|------|---------|-----|-----|-----|-----|---------|-----|-----|
| 850 | 400 | 450 | 590 | 390 | 160 | 200 | 1350 | 200÷450 | 270 | 219 | 635 | 320 | 310÷370 | M12 | 275 |

Принадлежности

| Комплект крепления (теплоизоляционная прокладка, винты) | В комплекте поставки | Датчики температуры | | Датчики давления | |
|--|----------------------|---------------------|----------|------------------|----------|
| Регулятор мощности LCM 100 (TBG 360 ME) | 98000059 | 0 °C÷ 130 °C | 98000023 | 0 ÷ 1 бар | 98000045 |
| Регуляторы давления | | 0 °C÷ 500 °C | 98000021 | 0 ÷ 10 бар | 98000046 |
| Фильтры газовые | | | | 0 ÷ 16 бар | 98000047 |
| Антивибрационные компенсаторы | | | | 0 ÷ 25 бар | 98000048 |
| Шаровые краны | | | | 0 ÷ 40 бар | 98000049 |
| Шумопоглощающий кожух | 97980053 | | | | |